

2015年9月4日

## ワーム新製品ニュース



自動ドア&電動シャッター周辺機器のバイオンピア

株式会社 **ワーム**  
**W.R.M.CO.,LTD.**

和光ビル・  
首都圏営業所 : 〒351-0014 埼玉県和光市本町24-31  
TEL.048-233-8551 90 FAX.048-233-8552  
URL <http://www.wrm.co.jp> E-mail [info@wrm.co.jp](mailto:info@wrm.co.jp)

件名；製品名ニュードアガイドS型とL型のモデルチェンジのお知らせ

平素はご利用ありがとうございます。

新製品名とモデルチェンジの時期

■ニュードアガイドS 2型

■ニュードアガイドL 2型

ニュードアガイドS 2型は2015年10月上旬

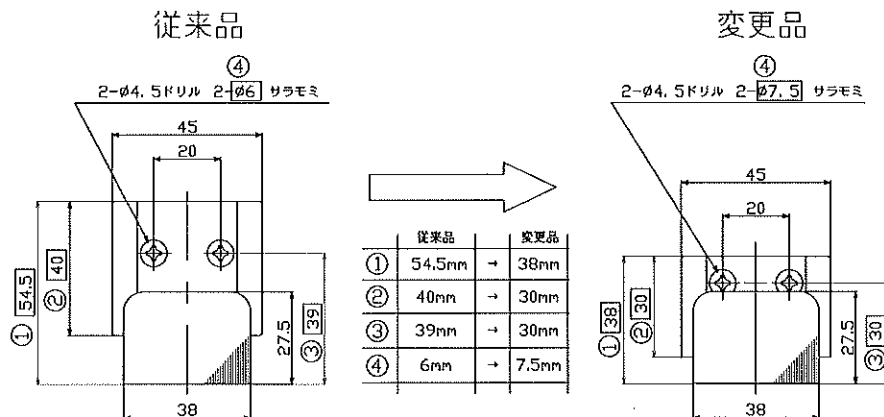
ニュードアガイドL 2型は2016年1月上旬を予定しております。

(現行品は在庫なくなり次第販売終了予定となります。また、価格は据え置きにて予定しております。)

変更点と理由

- ① フレーム取付部の高さ (54.5から38mm)
- ② ガイドの形状 (ガイドの高さ40から30mm)
- ③ 上記により、扉側についたDG 2錠のシリンダー面と中間方立につけたニュードアガイドのガイドとの干渉をなくすための寸法変更となります。

参考



今後とも、オートドア周辺機器のご採用よろしく申し上げます。